



now! no.14
by hülsta



1/19
D

www.now.huelsta.com

● ● ● made in germany

Freunde guten Geschmacks lieben die solide, super wandlungsfähige Linie: Vom Typ her erst einmal klar und schnörkellos, hat now! no.14 auch eine spielfreudige, extravagante Seite und eingebaute Raffinessen auf Lager.

Planungshinweise

Ausführungsübersichten

Systemausführungen

Ausführungen Korpus

Lack-weiß
Lack-seidengrau

Ausführungen Front

Lack-Hochglanz-weiß
Lack-Hochglanz-seidengrau
Kernussbaum

Akzentausführungen



Akzentelement Baukasten 8R Korpus / Front

Lack-weiß / Lack-Hochglanz-weiß
Lack-seidengrau / Lack-Hochglanz-seidengrau
Lack-taubenblau / Lack-Hochglanz-taubenblau
Lack-rubinrot / Lack-Hochglanz-rubinrot

Glashauben aus getöntem Glas, Rückwand der Glashauben in Korpusausführung. Farbkombinationen innerhalb einzelner Typen sind nicht möglich.



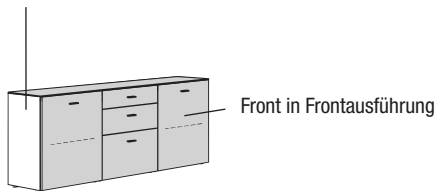
Akzentelemente offener Baukasten 8R, Hängeregal 4R, Wandsteckborde

Lack-weiß
Lack-seidengrau
Lack-taubenblau
Lack-rubinrot
Kernussbaum

Systemausführungen

(Hänge-) Baukästen, Lowboards, Sideboards

Korpus in Korpusausführung

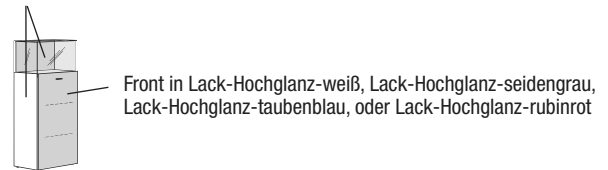


Akzentausführungen



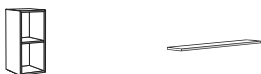
Akzentelement Baukasten 8R

Korpus und Rückwand der Glashaube in Lack-weiß, Lack-seidengrau, Lack-taubenblau oder Lack-rubinrot



Hängeregal, Wandsteckborde

Hängeregal und Wandsteckborde in den Ausführungen Lack-weiß, Lack-seidengrau oder Kernussbaum



Akzentelemente offener Baukasten 8R, Hängeregal 4R, Wandsteckborde

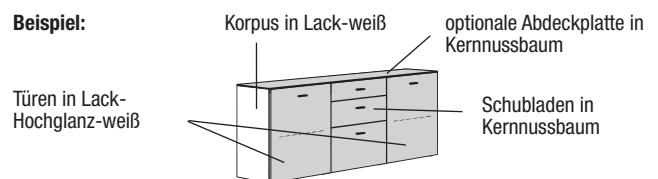
offener Baukasten 8R, Hängeregal 4R und Wandsteckborde in den Ausführungen Lack-weiß, Lack-seidengrau, Lack-taubenblau, Lack-rubinrot, oder Kernussbaum



Ausführungswechsel:

Bei now! no.14 sind Farbkombinationen innerhalb einzelner Typen möglich (Ausnahme: Nicht möglich bei Akzentausführungen des Baukastens 8R Type 38821 L und 38822 R). Geben Sie in diesem Fall die Ausführung deutlich und separat im Auftrag an! **Bitte alle Ausführungen deutlich im Auftrag angeben!**

Beispiel:



- **hülsta-MagicClose:** Alle Holz-Drehtüren mit hülsta-Magic-Close (gedämpfter Türanschlag)
- **hülsta-SoftFlow:** Alle Schubladen auf Unterflurkugelführung mit gedämpftem Selbsteinzug
- Bereits seit 1996 tragen alle unsere Kastenmöbel und Federholzrahmen das an strenge Kriterien geknüpfte Zeichen „Blauer Engel, weil emissionsarm“, das Produkte auszeichnet, die schadstoffarm und besonders umweltverträglich sind.



Bitte unbedingt beachten: siehe Kapitel „now! general“ zu folgenden Themen:

- wichtige Hinweise zur Einplanung von Beleuchtungen
- Funkfernbedienung für LED-Beleuchtung
- Infrarot-Repeater-Set für Lowboards
- Maßübersicht Flachbildschirmgrößen
- Klappenanschlag
- Hängeelemente
- Maximale Belastungen
- Wandbeschaffenheit / Montageanleitung

● ● ● made in germany



Planungshinweise

Baukästen und Sideboards planen

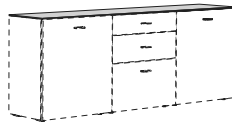
Planungsschritt 1



Auswahl der Type

Hinweis:
Bitte alle Ausführungen deutlich im Auftrag angeben (siehe hierzu auch die Informationen auf der Vorderseite).

Planungsschritt 2

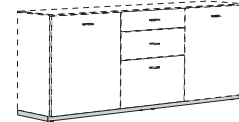


Auswahl der optionalen Abdeckplatte

in der gewünschten Ausführung (ausschließlich bei Baukästen ohne Glashaube und Sideboards einplanbar).

Hinweis:
Werden Baukästen nebeneinander eingeplant, besteht die Möglichkeit, eine durchgehende Abdeckplatte einzuplanen.

Planungsschritt 3



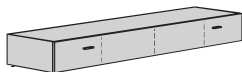
Auswahl des optionalen Zubehörs

wie z.B.:

- Glasboden mit LED-Beleuchtung
- Sockel

Lowboard planen

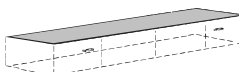
Planungsschritt 1



Auswahl der Type

Hinweis:
Bitte alle Ausführungen deutlich im Auftrag angeben (siehe hierzu auch die Informationen auf der Vorderseite).

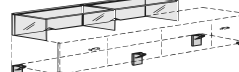
Planungsschritt 2



Auswahl der optionalen Abdeckplatte

in der gewünschten Ausführung

Planungsschritt 3



Auswahl des optionalen Zubehörs

wie z.B.

- Glashaube
- Füße (5er Set)
- Sockel
- LED-Lichtleiste

Hängeelemente planen

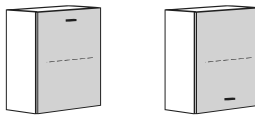
Planungsschritt 1



Auswahl der Type

Hinweis:
Bitte alle Ausführungen deutlich im Auftrag angeben (siehe hierzu auch die Informationen auf der Vorderseite).

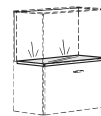
Hängeelemente mit Tür



Hängeelemente mit Tür

Bitte geben Sie bei der Bestellung von Hängeelementen mit Tür unbedingt die gewünschte Griffposition an (wahlweise oben oder unten auf der Tür).

Planungsschritt 2



Auswahl des optionalen Zubehörs

wie z.B.:

- Glasboden mit LED-Beleuchtung

Schlafzimmer planen

Auswahl der Schlafzimmerelemente

Sie finden die Kleiderschränke sowie die funktionale und hochwertige Schrankinnenausstattung, die Betten und Beimöbel sowie die Federholzrahmen und Matratzen in den separaten Kapiteln **now! wardrobes** und **now! sleeping**.

Ausführungen Korpus

NEU Lack-weiß
Lack-seidengrau

Ausführungen Front

NEU Lack-Hochglanz-weiß
Lack-Hochglanz-seidengrau
Kernussbaum

Vorzugskombinationen

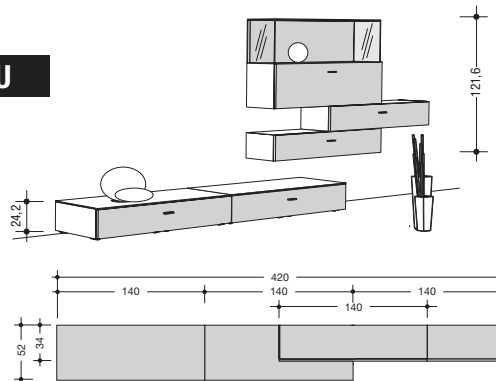
Vorzugskombinationen sind preisreduzierte Zusammenstellungen, deren Preisvorteil an eine unveränderte Zusammenstellung gebunden ist. Die Vorzugskombinationen können um eventuelles Zubehör ergänzt werden. Dieses wird gegen Aufpreis berechnet.

Empfohlenes Zubehör

Verkaufstyp
1x Glashaube für Lowboard
1x Glasboden mit LED-Beleuchtung

Bestell-Nr.
3452 -
30040 -

NEU



Höhe: ca. 168 cm

Hinweise zur Energieeffizienzklasse:
siehe Beschreibung der Einzeltype!

Hinweis:
Abdeckplatte des Lowboards wahlweise aus Holz oder Glas. Bitte die gewünschte Ausführung deutlich im Auftrag angeben!

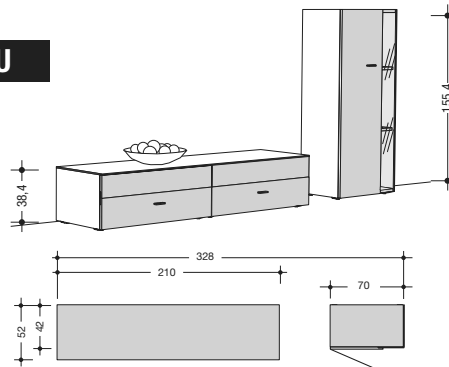
Verkaufstyp	Vorzugskombination
Bestell-Nr.	990010 / 991010
	wie Abb. / spiegelb.

Empfohlenes Zubehör

Verkaufstyp
1x Glashaube für Lowboard
2x Glasboden mit LED-Beleuchtung

Bestell-Nr.
3452 -
30073 2x -

NEU



Hinweise zur Energieeffizienzklasse:
siehe Beschreibung der Einzeltype!

Hinweis:
Abdeckplatte des Lowboards wahlweise aus Holz oder Glas. Bitte die gewünschte Ausführung deutlich im Auftrag angeben!

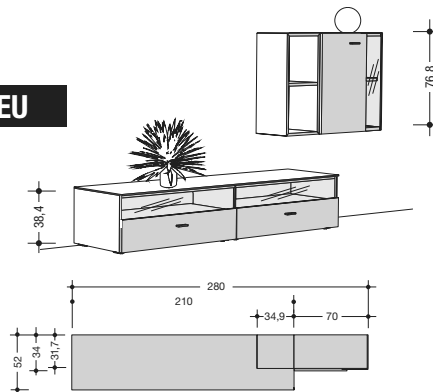
Verkaufstyp	Vorzugskombination
Bestell-Nr.	990011 / 991011
	wie Abb. / spiegelb.

Empfohlenes Zubehör

Verkaufstyp
2x LED-Lichtleiste
1x Glasboden mit LED-Beleuchtung

Bestell-Nr.
2x 3105 2x -
30072 -

NEU



Höhe: ca. 147 cm

Hinweise zur Energieeffizienzklasse:
siehe Beschreibung der Einzeltype!

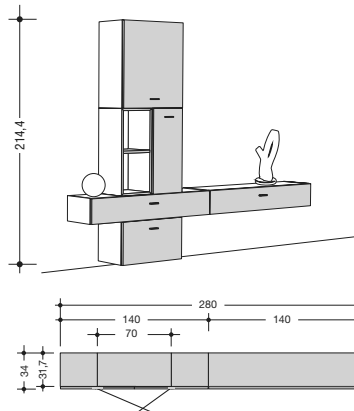
Hinweis:
Abdeckplatte des Lowboards wahlweise aus Holz oder Glas. Bitte die gewünschte Ausführung deutlich im Auftrag angeben!

Verkaufstyp	Vorzugskombination
Bestell-Nr.	990012 / 991012
	wie Abb. / spiegelb.

Vorschlagskombinationen

Als Alternative zu einer individuellen Planung aus dem Gesamtprogramm besteht die Möglichkeit, unter gestalteten Vorschlagskombinationen auszuwählen. Diese erleichtern die Planung. Die Vorschlagskombinationen können um eventuelles Zubehör ergänzt werden. Dieses wird gegen Aufpreis berechnet.

NEU



Höhe: ca. 219 cm

Verkaufstyp	Vorschlagskombination
Bestell-Nr.	980015 / 981015 wie Abb. / spiegelb.

Empfohlenes Zubehör

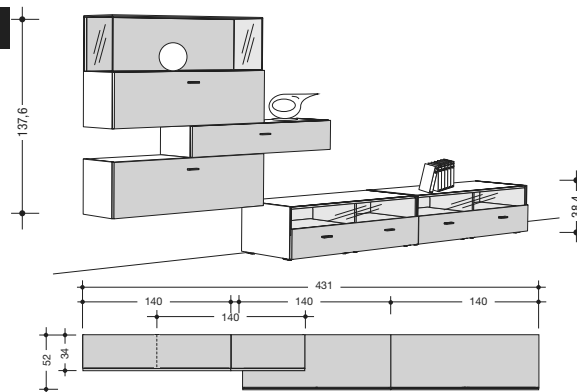
Verkaufstyp

- 2x Glas-Abdeckplatte für Lowboard
- 1x Glasboden mit LED-Beleuchtung
- 4x LED-Lichtleiste
- 2x Sockel

Bestell-Nr.

- | | | |
|--------------|----|---|
| 3057 | 2x | - |
| 30040 | 1x | - |
| 3140 | 4x | - |
| 3146 | 2x | - |

NEU

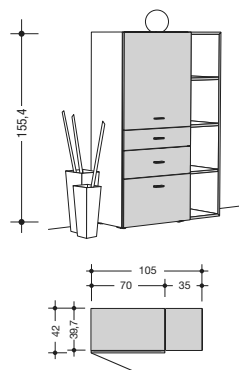


Höhe: ca. 178 cm

Hinweise zur Energieeffizienzklasse:
siehe Beschreibung der Einzeltype!

Verkaufstyp	Vorschlagskombination
Bestell-Nr.	980017 / 981017 wie Abb. / spiegelb.

NEU



Verkaufstyp	Vorschlagskombination
Bestell-Nr.	980019 / 981019 wie Abb. / spiegelb.

Ausführungen Korpus

- NEU** Lack-weiß
- Lack-seidengrau

Ausführungen Front

- NEU** Lack-Hochglanz-weiß
- Lack-Hochglanz-seidengrau
- Kernussbaum

Vorschlagskombinationen

Als Alternative zu einer individuellen Planung aus dem Gesamtprogramm besteht die Möglichkeit, unter gestalteten Vorschlagskombinationen auszuwählen. Diese erleichtern die Planung. Die Vorschlagskombinationen können um eventuelles Zubehör ergänzt werden. Dieses wird gegen Aufpreis berechnet.

Empfohlenes Zubehör

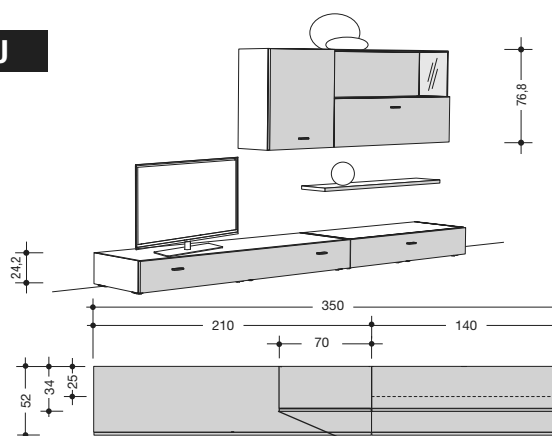
Verkaufstyp

- 1x Glas-Abdeckplatte für Lowboard
- 1x Glas-Abdeckplatte für Lowboard
- 1x Glasboden mit LED-Beleuchtung
- 1x Sockel
- 1x Sockel

Bestell-Nr.

- 3057** -
- 3027** -
- 30040** -
- 3146** -
- 3216** -

NEU



Höhe: ca. 171 cm

Hinweise zur Energieeffizienzklasse:
siehe Beschreibung der Einzeltype!

Verkaufstyp	Vorschlagskombination
Bestell-Nr.	980016 / 981016
	wie Abb. / spiegelb.

Empfohlenes Zubehör

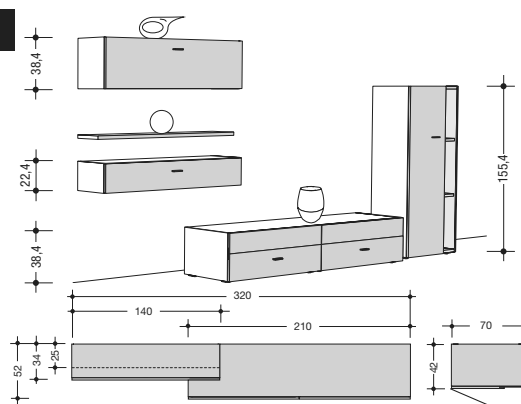
Verkaufstyp

- 1x Glas-Abdeckplatte für Lowboard
- 2x Glasboden mit LED-Beleuchtung
- 1x Sockel
- 1x Sockel

Bestell-Nr.

- 3027** -
- 2x **30073** 2x -
- 3704** -
- 3216** -

NEU



Höhe: ca. 191 cm

Hinweise zur Energieeffizienzklasse:
siehe Beschreibung der Einzeltype!

Verkaufstyp	Vorschlagskombination
Bestell-Nr.	980018 / 981018
	wie Abb. / spiegelb.

Empfohlenes Zubehör

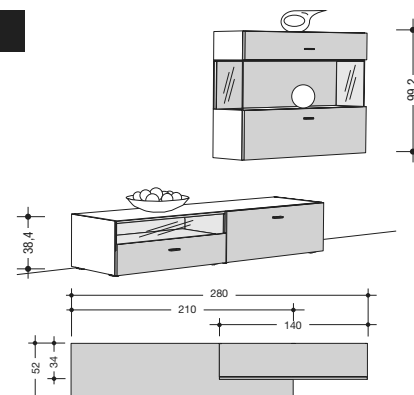
Verkaufstyp

- 1x Glas-Abdeckplatte für Lowboard
- 1x Glasboden mit LED-Beleuchtung
- 1x LED-Lichtleiste
- 1x Sockel

Bestell-Nr.

- 3027** -
- 30040** -
- 3105** -
- 3216** -

NEU



Höhe: ca. 174 cm

Hinweise zur Energieeffizienzklasse:
siehe Beschreibung der Einzeltype!

Verkaufstyp	Vorschlagskombination
Bestell-Nr.	980020 / 981020
	wie Abb. / spiegelb.

Vorschlagskombinationen

Als Alternative zu einer individuellen Planung aus dem Gesamtprogramm besteht die Möglichkeit, unter gestalteten Vorschlagskombinationen auszuwählen. Diese erleichtern die Planung. Die Vorschlagskombinationen können um eventuelles Zubehör ergänzt werden. Dieses wird gegen Aufpreis berechnet.

Empfohlenes Zubehör

Verkaufstyp

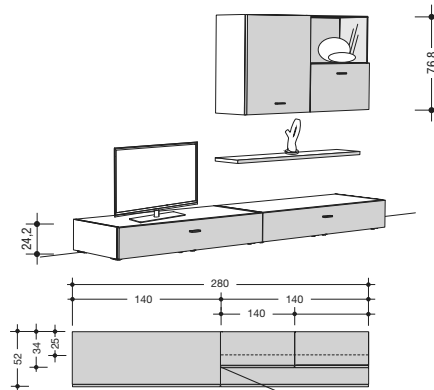
- 2x Glas-Abdeckplatte für Lowboard
- 1x Glasboden mit LED-Beleuchtung
- 2x Sockel

Bestell-Nr.

- 2x **3057** 2x -
- 30071** -
- 2x **3146** 2x -

NEU

Höhe: ca. 174 cm



Hinweise zur Energieeffizienzklasse:
siehe Beschreibung der Einzeltype!

Verkaufstyp	Vorschlagskombination
Bestell-Nr.	980022 / 981022
	wie Abb. / spiegelb.

Empfohlenes Zubehör

Verkaufstyp

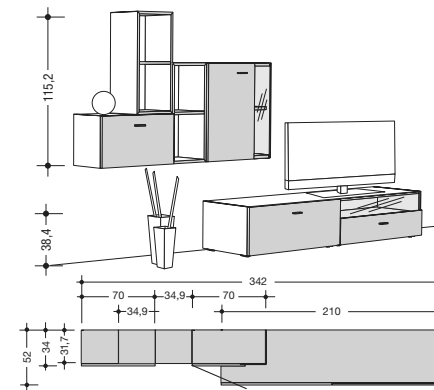
- 1x Glas-Abdeckplatte für Lowboard
- 1x Glasboden mit LED-Beleuchtung
- 1x LED-Lichtleiste
- 1x Sockel

Bestell-Nr.

- 3027** -
- 30072** -
- 3105** -
- 3216** -

NEU

Höhe: ca. 191 cm



Hinweise zur Energieeffizienzklasse:
siehe Beschreibung der Einzeltype!

Verkaufstyp	Vorschlagskombination
Bestell-Nr.	980023 / 981023
	wie Abb. / spiegelb.

Empfohlenes Zubehör

für Vorschlagskombination 980021

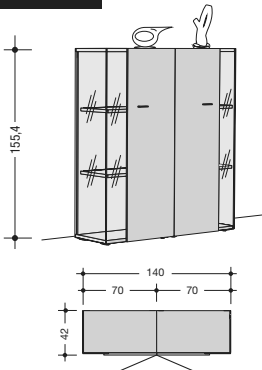
Verkaufstyp

- 4x Glasboden mit LED-Beleuchtung
- 2x Sockel

Bestell-Nr.

- 4x **30073** 4x -
- 2x **3704** 2x -

NEU



Empfohlenes Zubehör

für Vorschlagskombination 980024 / 981024

Verkaufstyp

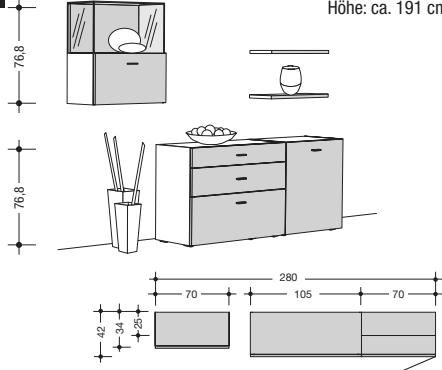
- 1x Glas-Abdeckplatte
- 1x Glasboden mit LED-Beleuchtung
- 1x Sockel

Bestell-Nr.

- **3087** -
- **30071** -
- **3174** -

Hinweise zur Energieeffizienzklasse:
siehe Beschreibung der Einzeltype!

NEU



Höhe: ca. 191 cm

Verkaufstyp	Vorschlagskombination	Vorschlagskombination
Bestell-Nr.	980021	980024 / 981024
		wie Abb. / spiegelb.

D

Ausführungen Korpus

NEU	Lack-weiß
	Lack-seidengrau

Ausführungen Front

NEU	Lack-Hochglanz-weiß
	Lack-Hochglanz-seidengrau
	Kernussbaum

Baukästen 4R

1 Tür 3 Schubladen 2 Schubladen 1 Schublade; 1 Tür 3 Schubladen

76,8 cm hoch
(78,6 cm hoch
inkl. 1,8 cm hohen
Stellfüßen)

NEU



Verkaufstyp	Baukasten 4R				
H x B x T in cm	76,8 x 70 x 42	76,8 x 70 x 42	76,8 x 70 x 42	76,8 x 70 x 42	76,8 x 105 x 42
Bestell-Nr.	32421 L / 32422 R	33425	3352	37421 L / 37422 R	3372
	-	-	-	-	-

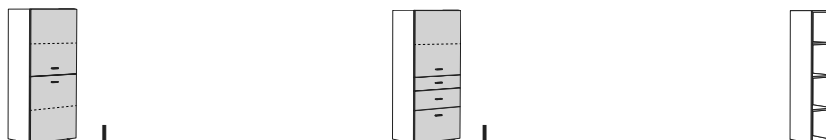
Baukästen 8R

2 Türen 1 Tür; 3 Schubladen offen

153,6 cm hoch
(155,4 cm hoch
inkl. 1,8 cm hohen
Stellfüßen)

NEU

Akzentausführungen sind möglich, siehe Seite 12!



Verkaufstyp	Baukasten 8R		
H x B x T in cm	153,6 x 70 x 42	153,6 x 70 x 42	153,6 x 35 x 39,7
Bestell-Nr.	32821 L / 32822 R	338251 L / 338252 R	3182
	-	-	-

Baukästen 8R

1 Holz-/Glastür 1 Glashaube (38,4 cm hoch); 1 Holz-/Glastür

Beleuchtung für Baukästen

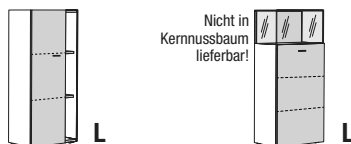
Glasboden mit LED-Beleuchtung; inkl. Tretschalter und Vorschaltgerät. Nachträgliche Montage ist nicht möglich.

153,6 cm hoch
(155,4 cm hoch
inkl. 1,8 cm hohen
Stellfüßen)

NEU

Akzentausführungen sind möglich, siehe Seite 12!

NEU



Nicht in Kernussbaum lieferbar!

Funkfernbedienung für LED-Beleuchtung: Type 3333



Diese Leuchten enthalten eingebaute LED-Lampen der Energieeffizienzklasse A++ bis A. Die Lampen können in der Leuchte nicht ausgetauscht werden. 12 W

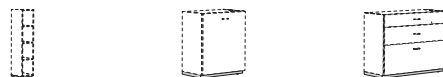
Verkaufstyp	Baukasten 8R		Verkaufstyp	Glasböden mit LED-Beleuchtung	
H x B x T in cm	153,6 x 70 x 42	153,6 x 70 x 42		für Type 32021 L / 32022 R; 3 W	für Type 38821 L / 38822 R; 3 W
Bestell-Nr.	32021 L / 32022 R	38821 L / 38822 R		30073	30070
	-	-		-	-

Sockel für Baukästen

aluminiumfarbig

3,8 cm hoch
(4,5 cm hoch
inkl. 0,7 cm hohen
Stellfüßen)

NEU



Verkaufstyp	Sockel		
H x B x T in cm	4,5 x 35 x 42	4,5 x 70 x 42	4,5 x 105 x 42
Bestell-Nr.	3354	3704	3104
	-	-	-

Einlegeboden für Baukästen

Verkaufstyp	Einlegeboden	
H x B x T in cm	1,6 x 66,6 x 37,7	
Bestell-Nr.	3702	
	-	-

Abdeckplatten für Baukästen ohne Glashaube

Optionale Holz-Abdeckplatte für Baukästen in Kernussbaum.

Optionale Glas-Abdeckplatte für Baukästen aus hinterlackiertem Glas, weiß oder seidengrau. Bitte die gewünschte Ausführung deutlich im Auftrag angeben!



Verkaufstyp	Holz-Abdeckplatte					Glas-Abdeckplatte				
H x B x T in cm	1,5 x 70 x 42	1,5 x 105 x 42	1,5 x 140 x 42	1,5 x 175 x 42	1,5 x 210 x 42	0,8 x 70 x 42	0,8 x 105 x 42	0,8 x 140 x 42	0,8 x 175 x 42	0,8 x 210 x 42
Bestell-Nr.	3075	3065	3045	3085	3015	3077	3067	3047	3087	3017
	-	-	-	-	-	-	-	-	-	-

Lowboards 1R

1 Klappe

1 Klappe

22,4 cm hoch
(24,2 cm hoch
inkl. 1,8 cm hohen
Stellfüßen)

Nutzbare Innenmaße je Fach:
Höhe: 18,5 cm
Breite: 67,4 cm
Tiefe: 44,8 cm

Nutzbare Innenmaße äußere
(innere) Fächer:
Höhe: 18,5 cm
Breite: 44,8 cm (55,7 cm)
Tiefe: 44,8 cm

Infrarot-Repeater-Set
für Lowboards:
Type 7777



Verkaufstyp	Lowboard 1R	
H x B x T in cm	22,4 x 140 x 52	22,4 x 210 x 52
Bestell-Nr.	3442	3412
	-	-

Lowboards 2R

1 Klappe mit
1 Mittelsteite

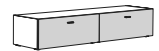
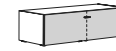
2 Klappen

38,4 cm hoch
(40,2 cm hoch
inkl. 1,8 cm hohen
Stellfüßen)

NEU
Nutzbare Innenmaße hinter Klappe
je Fach:
Höhe: 34,5 cm
Breite: 67,3 cm
Tiefe: 44,8 cm

NEU
Nutzbare Innenmaße hinter Klappen:
Höhe: 34,5 cm
Breite: 101,7 cm
Tiefe: 44,8 cm

Infrarot-Repeater-Set
für Lowboards:
Type 7777



Verkaufstyp	Lowboard 2R	
H x B x T in cm	38,4 x 140 x 52	38,4 x 210 x 52
Bestell-Nr.	31403	32104
	-	-

Lowboards 2R

1 Schublade mit Holz-/
Glasfront und geteilter
Schubkastenzarge

2 Schubladen mit
Holz-/Glasfront

2 Schubladen mit
optisch geteilter Front

1 Schublade mit Holz-/Glasfront;
1 Schublade mit optisch geteilter
Front

38,4 cm hoch
(40,2 cm hoch
inkl. 1,8 cm hohen
Stellfüßen)

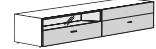
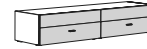
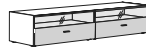
NEU
Nutzbare Innenmaße hinter
Glasfront je Fach:
Höhe: 16,0 cm
Breite: 67,3 cm
Tiefe: 44,8 cm

NEU
Nutzbare Innenmaße hinter Glas-
front je Fach:
Höhe: 16,0 cm
Breite: 102,3 cm
Tiefe: 44,8 cm

NEU
Nutzbare Innenmaße der oberen
Fächer hinter Holzfront je Fach:
Höhe: 16,0 cm
Breite: 102,3 cm
Tiefe: 44,8 cm

NEU
Nutzbare Innenmaße der oberen
Fächer hinter Glas- bzw. Holzfront:
Höhe: 16,0 cm
Breite: 102,3 cm
Tiefe: 44,8 cm

Infrarot-Repeater-Set
für Lowboards:
Type 7777



Verkaufstyp	Lowboard 2R			
H x B x T in cm	38,4 x 140 x 52	38,4 x 210 x 52	38,4 x 210 x 52	38,4 x 210 x 52
Bestell-Nr.	31402	32102	32103	321061 / 321062 wie Abb. / spiegelb.
	-	-	-	-

Lowboards 2R

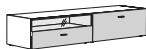
1 Schublade mit Holz-/
Glasfront; 1 Klappe

38,4 cm hoch
(40,2 cm hoch
inkl. 1,8 cm hohen
Stellfüßen)

Nutzbare Innenmaße hinter Glasfront:
Höhe: 16,0 cm
Breite: 102,3 cm
Tiefe: 44,8 cm

Nutzbare Innenmaße hinter Klappe:
Höhe: 34,5 cm
Breite: 102,3 cm
Tiefe: 44,8 cm

Infrarot-Repeater-Set
für Lowboards:
Type 7777

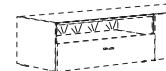


Verkaufstyp	Lowboard 2R
H x B x T in cm	38,4 x 210 x 52
Bestell-Nr.	3461 / 3462 wie Abb. / spiegelb.
	-

**Beleuchtung für
Lowboards mit
Holz-/Glasfront**

LED-Lichtleisten-Set; Montage hinter dem Glasbereich bei Holz-/
Glasfronten; inkl. Tretschalter und Vorschaltgerät. Nachträgliche
Montage ist möglich.

NEU



Funkfernbedienung
für LED-Beleuchtung:
Type 3333

Diese Leuchten enthalten eingebaute LED-Lampen der
Energieeffizienzklasse A++ bis A. Die Lampen können in der
Leuchte nicht ausgetauscht werden. 12 V

Verkaufstyp	LED-Lichtleiste für Lowboards hinter Glasfront	
	für 70 cm breite Glasfront; 3,0 W	für 105 cm breite Glasfront; 4,6 W
Bestell-Nr.	3140	3105
	-	-

Sockel für Lowboards
aluminiumfarbig

3,8 cm hoch
(4,5 cm hoch
inkl. 0,7 cm hohen
Stellfüßen)

NEU

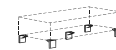


Verkaufstyp	Sockel	
H x B x T in cm	4,5 x 140 x 52	4,5 x 210 x 52
Bestell-Nr.	3146	3216
	-	-

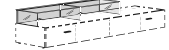
Füße für Lowboards, Glashaube

Nutzbare Innenmaße je Fach:
Höhe: 15,2 cm
Breite: 68,7 cm
Tiefe: 37,2 cm

5er Set



Max. Belastung: 60 kg



Verkaufstyp	Füße (5er Set)	Glashaube
H x B x T in cm	8,6 x 9,2 x 2,0	16 x 140 x 37,3
Bestell-Nr.	3400	3452
	-	-

**Abdeckplatten
für Lowboards**

Optionale Holz-Abdeckplatte für Lowboards in Kernussbaum.

Optionale Glas-Abdeckplatte für Lowboards aus hinterlackiertem
Glas, weiß oder seidengrau. Bitte die gewünschte Ausführung deut-
lich im Auftrag angeben!



Verkaufstyp	Holz-Abdeckplatte		Glas-Abdeckplatte	
H x B x T in cm	1,5 x 140 x 52	1,5 x 210 x 52	0,8 x 140 x 52	0,8 x 210 x 52
Bestell-Nr.	3055	3025	3057	3027
	-	-	-	-

D

Ausführungen Korpus

NEU	Lack-weiß
	Lack-seidengrau

Ausführungen Front

NEU	Lack-Hochglanz-weiß
	Lack-Hochglanz-seidengrau
	Kernussbaum

Sideboards 4R

3 Schubladen; 1 Tür

6 Schubladen

6 Schubladen

2 Türen; 3 Schubladen

76,8 cm hoch
(78,6 cm hoch
inkl. 1,8 cm hohen
Stellfüßen)

NEU



NEU



NEU



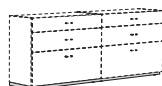
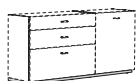
Verkaufstyp	Sideboard 4R			
H x B x T in cm	76,8 x 175 x 42	76,8 x 175 x 42	76,8 x 210 x 42	76,8 x 210 x 42
Bestell-Nr.	31701 / 31702	31711 / 31712	32105	39325
	wie Abb. / spiegelb.	wie Abb. / spiegelb.	-	-

Sockel für Sideboards

aluminiumfarbig

3,8 cm hoch
(4,5 cm hoch
inkl. 0,7 cm hohen
Stellfüßen)

NEU



Verkaufstyp	Sockel	
H x B x T in cm	4,5 x 175 x 42	4,5 x 210 x 42
Bestell-Nr.	3174	3214
	-	-

Einlegeboden für Sideboards



Verkaufstyp	Einlegeboden
H x B x T in cm	1,6 x 66,6 x 37,7
Bestell-Nr.	3702
	-

Abdeckplatten für Sideboards

Optionale Holz-Abdeckplatten für Sideboards in Kernussbaum.

Optionale Glas-Abdeckplatten für Sideboards aus hinterlackiertem Glas, weiß oder seidengrau. Bitte die gewünschte Ausführung deutlich im Auftrag angeben!



Verkaufstyp	Holz-Abdeckplatte		Glas-Abdeckplatte	
H x B x T in cm	1,5 x 175 x 42	1,5 x 210 x 42	0,8 x 175 x 42	0,8 x 210 x 42
Bestell-Nr.	3085	3015	3087	3017
	-	-	-	-

Hängebaukästen 1 und 2R

1 Klappe

1 Klappe

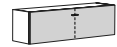
Klappenanschlag unten

Klappenanschlag oben

Klappenanschlag unten

NEU

NEU



Verkaufstyp	Hängebaukasten 1R		Hängebaukasten 2R	
H x B x T in cm	22,4 x 140 x 34	22,4 x 140 x 34	38,4 x 70 x 34	38,4 x 140 x 34
Bestell-Nr.	3142	3143	3222	3252
	-	-	-	-

Hängebaukästen 4R

1 Tür

1 Tür

1 Glashaube (38,4 cm hoch); 1 Klappe

1 Holz-/Glastür

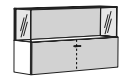
1 Glashaube (38,4 cm hoch); 1 Klappe mit 1 Mittelseite

Bitte bei der Bestellung von Hängeelementen mit Tür die Griffposition angeben (siehe hierzu die Informationen auf der Einführungsseite).

NEU

Max. Belastung der Glashaube: 20 kg

Max. Belastung der Glashaube: 20 kg



Verkaufstyp	Hängebaukasten 4R				
H x B x T in cm	76,8 x 35 x 34	76,8 x 70 x 34	76,8 x 70 x 34	76,8 x 70 x 34	76,8 x 140 x 34
Bestell-Nr.	31121 L / 31122 R	31421 L / 31422 R	3172	31821 L / 31822 R wie Abb. / spiegelb.	3152
	-	-	-	-	-

Glasboden mit LED-Beleuchtung; inkl. Tretschalter und Vorschaltgerät. Nachträgliche Montage ist nicht möglich.

LED-Beleuchtung für Hängebaukästen



Funkfernbedienung für LED-Beleuchtung:
Type **3333**

Diese Leuchten enthalten eingebaute LED-Lampen der Energieeffizienzklasse A++ bis A. Die Lampen können in der Leuchte nicht ausgetauscht werden. 12 V

Verkaufstyp	Glasboden mit LED-Beleuchtung		
	für 70 cm breite Hängebaukästen; 3 W	für 140 cm breite Hängebaukästen; 6,5 W	für Type 31821 L / 31822 R; 3 W
Bestell-Nr.	30071	30040	30072
	-	-	-

Hängeregal

Hängeregal in Lack-weiß, Lack-seidengrau oder Kernnussbaum. Bitte die gewünschte Ausführung deutlich im Auftrag angeben!

Wandsteckborde

Wandsteckborde in Lack-weiß, Lack-seidengrau oder Kernnussbaum. Bitte die gewünschte Ausführung deutlich im Auftrag angeben!

Max. Belastung des Hängeregals: 20 kg

NEU

Akzentausführungen sind möglich, siehe Seite 12!

NEU

Akzentausführungen sind möglich, siehe Seite 12!



Verkaufstyp	Hängeregal 4R	Verkaufstyp	Wandsteckborde	
H x B x T in cm	76,8 x 34,9 x 31,7	H x B x T in cm	2,6 x 70 x 25	2,6 x 140 x 25
Bestell-Nr.	3736	Bestell-Nr.	3672	3642
	-		-	-

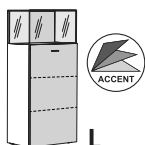
Akzentelemente

Baukästen 8R

1 Glashaube (38,4 cm hoch); 1 Holz-/Glastür

153,6 cm hoch
(155,4 cm hoch
inkl. 1,8 cm hohen
Stellfüßen)

Max. Belastung der Glashaube: 20 kg



Akzentelement Baukasten 8R Korpus / Front

- NEU Lack-weiß / Lack-Hochglanz-weiß
- NEU Lack-seidengrau / Lack-Hochglanz-seidengrau
- NEU Lack-taubenblau / Lack-Hochglanz-taubenblau
- NEU Lack-rubinrot / Lack-Hochglanz-rubinrot

Glashauben aus getöntem Glas, Rückwand der Glashauben in Korpusausführung. Farbkombinationen innerhalb einzelner Typen sind nicht möglich.

Verkaufstyp	Baukasten 8R
H x B x T in cm	153,6 x 70 x 42
Bestell-Nr.	38821 L / 38822 R

Beleuchtung für Baukästen

Glasböden mit LED-Beleuchtung; inkl. Tretschalter und Vorschaltgerät. Nachträgliche Montage ist nicht möglich.



Funkfernbedienung für LED-Beleuchtung: Type 3333 -

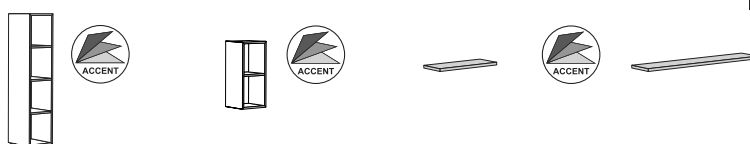
Diese Leuchten enthalten eingebaute LED-Lampen der Energieeffizienzklasse A++ bis A. Die Lampen können in der Leuchte nicht ausgetauscht werden. 12 V

Verkaufstyp	Glasböden mit LED-Beleuchtung für Type 38821 L / 38822 R; 3 W
Bestell-Nr.	30070

offener Baukasten 8R, Hängeregal 4R, Wandsteckborde

offen offen

Max. Belastung des Hängeregals: 20 kg



Akzentelemente offener Baukasten 8R, Hängeregal 4R, Wandsteckborde

- NEU Lack-weiß
- NEU Lack-seidengrau
- NEU Lack-taubenblau
- NEU Lack-rubinrot
- Kernnussbaum

Verkaufstyp	Baukasten 8R	Hängeregal 4R	Wandsteckborde	
H x B x T in cm	153,6 x 35 x 39,7	76,8 x 34,9 x 31,7	2,6 x 70 x 25	2,6 x 140 x 25
Bestell-Nr.	3182	3736	3672	3642

Esstische und Stühle:
siehe Typenliste **now! dining.**

Schränke:
siehe Typenliste **now! wardrobes.**

Betten:
siehe Typenliste **now! sleeping.**

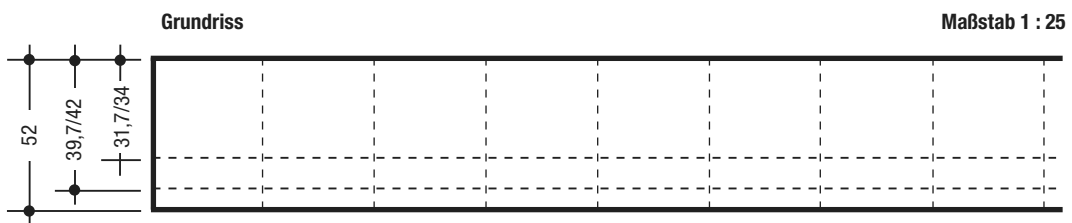
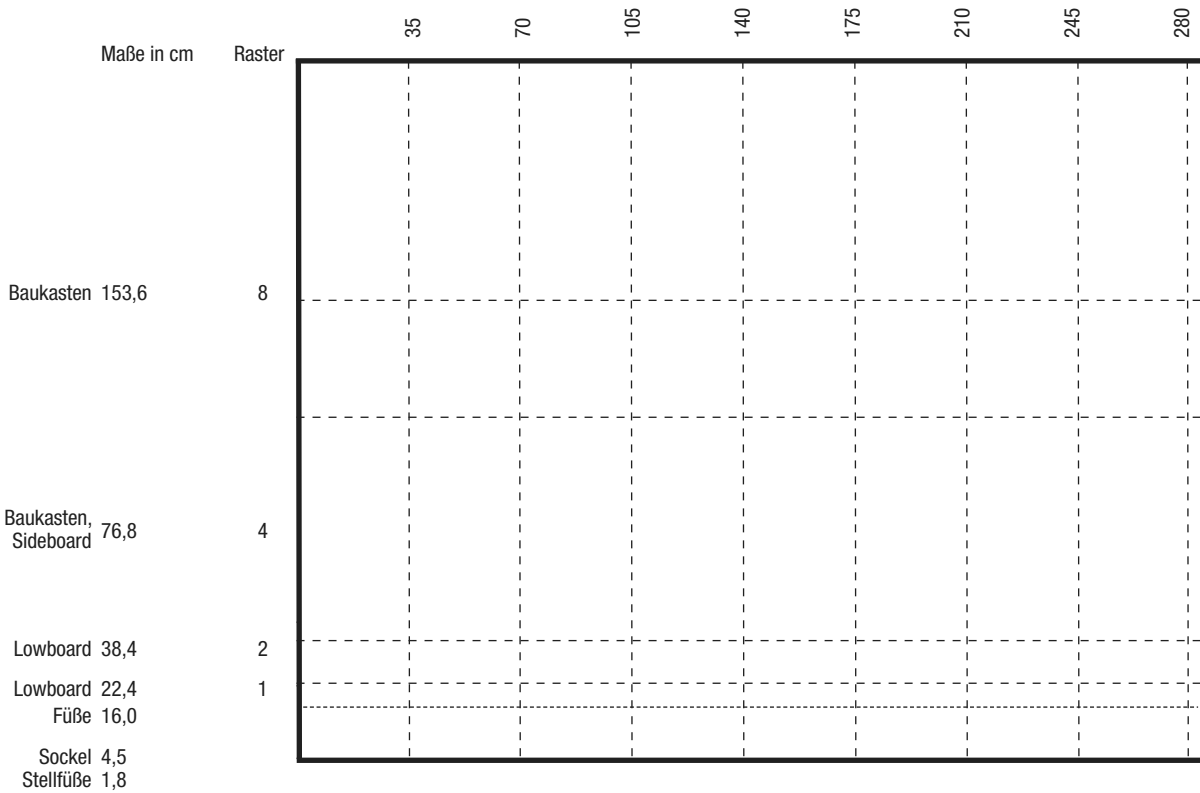
Skizzier-Raster zum now! no.14-Programm

Bitte unliniertes Papier auflegen und durchzeichnen. Zeichenpapier mit zwei Büroklammern oder durch Umfalzen der oberen Blattkante gegen Verrutschen sichern.

Checkliste

- 1.) Stimmen **Skizze und Bestellung** überein? Passen **Maße und Zeichnung** zur Typennummer? Sind alle **Typennummern** richtig in die Zeichnung eingetragen? Ist der **Türanschlag** ersichtlich?
- 2.) Sind alle **Typennummern** richtig? Haben Sie evtl. **Preise und Typennummern** vertauscht?
- 3.) Bei Kombinationen der **Holz-, Lack- und Lack-Hochglanzausführungen**: Ist klar ersichtlich, welche Typen in welcher Ausführung geliefert werden müssen?
- 4.) Ist das **Zubehör** wie z.B. Glasböden mit Beleuchtung (nachträgliche Montage nicht möglich) etc. in der Zeichnung eingetragen?
- 5.) Ist dies ein **Ergänzungsauftrag**? Wenn ja, wann war die **Erstlieferung**? Nach Möglichkeit Skizze einreichen, auf der vorhandene und neue Bauteile gekennzeichnet sind.

Bitte beachten Sie zudem die Planungshinweise auf den Einführungsseiten!



Wichtiger Hinweis!

Vergessen Sie nicht, uns zu jedem Auftrag die nachstehenden Angaben zu machen. Sie vermeiden damit zeitraubende Rückfragen und unnötige Lieferverzögerungen.

Ausführung(en)	Auftraggeber	Datum	Kommission
----------------	--------------	-------	------------

Wichtige Hinweise zur Einplanung von Beleuchtungen

In allen now!-Programmen dürfen Beleuchtungen mit manueller Ein-/Ausschaltung ausschließlich **auf Möbel** (wie z.B. die LED-Aufbauleuchte für Kleiderschränke) oder **in offene Fächer, offene Korpusse und hinter Klarglasfronten bzw. Fronten mit Klarglasausschnitt** (wie z.B. die Lichtleiste mit LED-Beleuchtung) eingeplant werden. **Die Einplanung von Beleuchtungen hinter blickdichten Fronten (wie z.B. Holz-, Lack-, Hochglanzfronten oder vollflächig hinterlackierten Glasfronten) ist nicht möglich.**

Funkfernbedienungs-Set

Funkfernbedienungs-Set

(ausschließlich möglich bei Beleuchtung mit LED-Technik)

Die Schaltung der Beleuchtung erfolgt standardmäßig durch einen außenliegenden Tretschalter. Als Alternative ist aber auch eine **Funkfernbedienung** möglich, für die ein Aufpreis berechnet wird. Die Funkfernbedienung beinhaltet einen Sender, mit dem sich die gesamte LED-Beleuchtung ein- und ausschalten lässt (max. 6 Leuchten / max. 15 W). Bei Einsatz der Funkfernbedienung entfällt der Tretschalter.

Das Funkfernbedienungs-Set besteht aus:

- 1 Sender
- 1 Empfänger
- 1 LED-EVG 12 V DC/15 Watt

Verkaufstyp	Funkfernbedienung
	Set für LED-Leuchten
Bestell-Nr.	3333
	-

IR-Repeater-Set

IR-Repeater-Set

Infrarot-Signal-Übertragungs-Set zur Ansteuerung von Media-Geräten hinter Holz-/Hochglanzfronten. Mit einem Set können beliebig viele Geräte in einem Fach angesteuert werden. Dabei gilt:

- Mindestens 4 cm Abstand der Geräte zur Front
- Pro Fach muss ein Set eingesetzt werden
- Der Sender ist in unmittelbarer Reichweite zum Empfangsaugen des Mediengerätes anzubringen
- Hochfrequenzsignale können nicht übertragen werden

Das IR-Repeater-Set besteht aus:

- 1 Empfangsaugen (Ø 3,0 cm) inkl. Standwinkel (4,2 x 5,5 x 3,0 cm)
- 1 elektrischer Sender
- 1 Stecker EVG 12 V
- Kabelschellen

Verkaufstyp	Infrarot-Repeater-Set
	für Lowboards (1 Set pro Fach)
Bestell-Nr.	7777
	-

NEU

Kabeldurchlass-Montageset

Kabeldurchlass-Montageset

Kabeldurchlass-Montageset zur bauseitigen Anbringung von Kabeldurchlässen in Abdeckplatten, Korpusen, Mittelseiten und Rückwänden in Holz-/Lack-/Lack-Hochglanzausführungen. Der Kabeldurchlass-Bohrer kann mit allen handelsüblichen Bohrmaschinen verwendet werden.

Das Kabeldurchlass-Montageset besteht aus:

- 1 Kabeldurchlass-Bohrer (Ø 60 mm)
- 3x Kabeldurchlass Type K3 (aluminiumfarbig)

Bitte beachten Sie hierzu unbedingt die Informationen und Hinweise in der Montageanleitung!

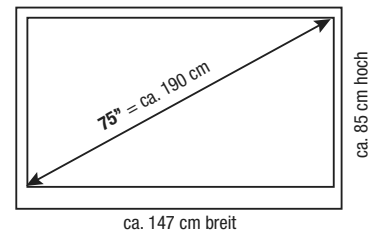
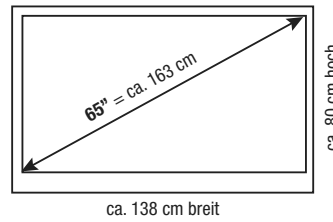
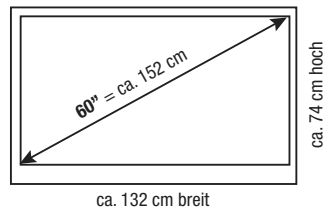
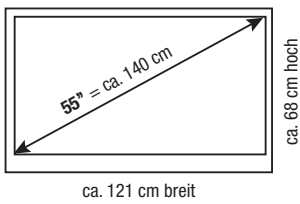
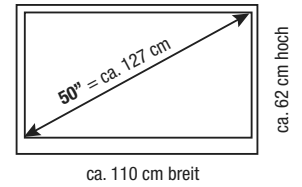
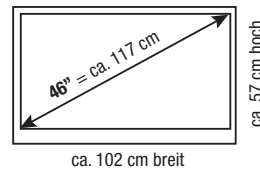
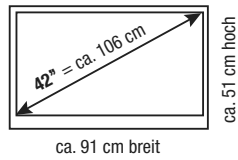
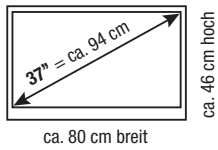
Verkaufstyp	Kabeldurchlass-Montageset
Bestell-Nr.	1111
	-

Maßübersicht Flachbildschirmgrößen

Maßübersicht Flachbildschirmgrößen

Diese schematischen Darstellungen dienen zur Orientierung, wie hoch und breit Flachbildschirme mit unterschiedlichen Flachbildschirm-Diagonalen sind. Die unten aufgeführten Maße sind jedoch lediglich ca. Maße und variieren von Hersteller zu Hersteller.

Anhand der Maße können Sie in etwa abschätzen, wie breit z.B. ein Lowboard sein muss, damit der Flachbildschirm seitlich nicht übersteht.



Klappenanschlag

Klappenanschlag

Soweit es in der Typenliste nicht anders gekennzeichnet bzw. dargestellt ist, haben alle Elemente mit Klappe den Klappenanschlag unten.

Hängeelemente allgemein

Wichtige Hinweise:

Die fachgerechte Wandbefestigung von Möbeln darf nur durch entsprechend geschulte Fachmonteure durchgeführt werden. Für nahezu alle Elemente wird seitens hülsta Material zur Wandbefestigung mitgeliefert, von dem Sie aus Sicherheits- und Konstruktionsgründen Gebrauch machen sollten. Das von hülsta mitgelieferte Befestigungsmaterial (Dübel, Schrauben) ist ausschließlich für die Befestigung von Bauteilen an Beton der Festigkeitsklasse C12/15 geeignet.

Für andere Baustoffe (siehe nächste Seite) bieten wir Ihnen ein Montage-Mörtelset als Bestelltype an. Beachten Sie bitte, dass auch dieses Montage-Mörtelset nur für die in der Baustofftabelle aufgeführten Baustoffe geeignet ist. Bei abweichender Beschaffenheit (z.B. Gipskarton- oder Leichtbauwände) ist eine andere, der Belastung angemessene Befestigung bauseits vorzunehmen. Bitte beachten Sie, dass bei unsachgemäßer Befestigung der Möbel an der Wand ein Risiko des Herabfallens bzw. Umkippens besteht - besonders bei Verwendung von bauseitig beschafften, alternativen Befestigungsmaterialien.

Aufgrund oben genannter Sachverhalte ist die Wandbeschaffenheit vor Vertragsabschluss daher unbedingt abzufragen.

Weitere Hinweise:

Werden die 2 bis 8 Raster Baukästen und Elemente als Hängeelemente eingeplant, so darf die Zuladung je Element von maximal 40 kg aus statischen Gründen nicht überschritten werden!

Die Hängeelemente dürfen nur an absolut festem Mauerwerk montiert werden. Gipskarton- sowie Leichtbauwände sind hierfür nicht geeignet.

Werden Baukästen und Elemente aufeinander gestapelt, so ist für das/die gestapelte(n) Element(e) ein Hängebeschlag zu bestellen.

Bitte berücksichtigen Sie 2,0 cm Montageluft nach oben, um Baukästen und Elemente einhängen zu können.

Maximale Belastungen

Maximale Belastungen

Max. Belastung von Holz- und Glasböden, Holz- und Glasborden (bis 70,5 cm Breite) sowie Schubladen: 25 kg

Max. Belastung von Holz- und Glasböden sowie Holz- und Glasborden (zwischen 70,5 und 105,7 cm Breite): 15 kg

Max. Belastung von Holz- und Glasböden sowie Holz- und Glasborden (ab 105,7 cm Breite): 10 kg

Max. Belastung von Abdeckplatten: 35 kg pro laufendem Meter für bodenstehende Elemente.

Bitte beachten Sie zudem ggf. vorhandene max. Belastungsangaben bei einzelnen Typen im Innenteil!








Wandbeschaffenheit / Montageanleitung

Wichtige Hinweise:

Die Wandbeschaffenheit ist vor der Montage sorgfältig durch einen Fachmann zu überprüfen.

Die Montage darf ausschließlich durch einen Fachmann unter sorgfältiger Beachtung der Montageanleitung erfolgen.

Die von hülsta beigelegten Kunststoffdübel der Fa. Tox mit der Typenbezeichnung PSD-SL 8x90 sind geeignet, wenn die Wandbeschaffenheiten und Druckfestigkeiten gemäß der untenstehenden Tabelle vorliegen. In jedem Fall ist eine Montage an Leichtbauwänden ausgeschlossen.

	Beton	\geq C20/25	Druckfestigkeit \geq 20 N/mm ²	DIN 1045/1 ETAG 001		Hochlochziegel	Hlz 12	Druckfestigkeit \geq 10 N/mm ²	DIN 105-1
	Vollziegel	Mz 12	Druckfestigkeit \geq 12 N/mm ²	DIN 105 DIN EN 771-1		Plan	PNE	Druckfestigkeit \geq 10 N/mm ²	Z-17.1-636
	Kalksandvollstein	KS 12 KSL 12	Druckfestigkeit \geq 12 N/mm ²	DIN 106 DIN EN 771-2		Kalksandlochstein	ST 9	Druckfestigkeit \geq 10 N/mm ²	DIN 105-1
	Vollstein mit porigem Gefüge					Porenbeton		Druckfestigkeit \geq 2,5 N/mm ²	

Darüber hinaus bieten wir für die folgenden Wandbeschaffenheiten Befestigungssets mit Verbundmörtel der Fa. Tox an. Auch hier ist die Montage durch einen Fachmann unter Berücksichtigung der Wandbeschaffenheit und der Montageanleitung durchzuführen. Die aufgeführten Druckfestigkeiten dürfen auf keinen Fall unterschritten werden.



Lochsteine und Hochlochziegel

Druckfestigkeit \geq 4 N/mm²

Befestigungssets und die dafür vorgesehene Auspresspistole

Auspresspistole
Bei der Bestellung eines Befestigungssets muss einmalig eine Auspresspistole bestellt werden.

Befestigungsset 1
inkl. Spezial-Befestigungsmaterial wie Schrauben und Dübeln sowie Verbundmörtel; passend für 140 cm breite Hängeelemente (mit 3 Wandanbindungspunkten)

Befestigungsset 2
inkl. Spezial-Befestigungsmaterial wie Schrauben und Dübeln sowie Verbundmörtel; passend für 210 cm breite Hängeelemente (mit 4 Wandanbindungspunkten)





Hohlblocksteine mit Leichtbeton

Druckfestigkeit \geq 2 N/mm²

Verkaufstyp	Auspresspistole	Set 1	Set 2
Bestell-Nr.	2222	5555	8888
	-	-	-

In allen anderen Fällen ist zwingend eine andere, geeignete Befestigungsart durch einen Fachmann auszuwählen. Für die sachgerechte Auswahl anderer Befestigungsarten übernimmt hülsta keinerlei Haftung!

now! no.14

Stand: D 1.2019

Entwurf und Konzeption gesetzlich geschützt, Irrtum vorbehalten. Konstruktions-,
Farb- und Materialänderungen im Rahmen des technischen Fortschritts vorbehalten.
© Copyright by hülsta · Imprimé en Allemagne · Printed in Germany

hülsta-werke · Karl-Hüls-Straße 1 · D-48703 Stadtlohn
Tel. +49 (0) 2563 / 86-0 · Fax +49 (0) 2563 / 86-1000
www.now.huelsta.com

